

イス型タスク空調 クリマチェア

Clima chair



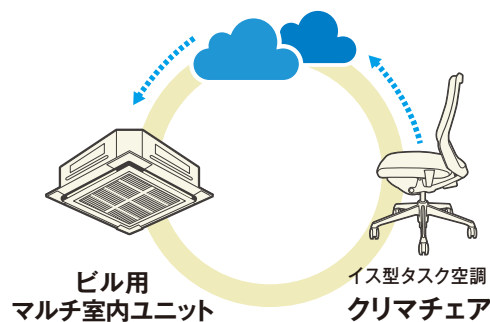
各個人で涼しさや暖かさを調節できる空調イス
IoT技術により、室内空調と連携することで
快適さと省エネも実現できます



クラウド型自動制御システム

リモビス

*当社開発システム



Products

送風もしくは加熱することにより、体感温度を $+1^{\circ}\text{C} \sim -1^{\circ}\text{C}$ 調整可能に。
リモビスと連携させることで、施設全体の空調環境を最適化できます。



送風モードは両側面吹出口からの送風および座面からの吸い込みにより体感温度を 1°C 下げます。

加熱モードは内蔵ヒーターにより体感温度を 1°C 上げます。



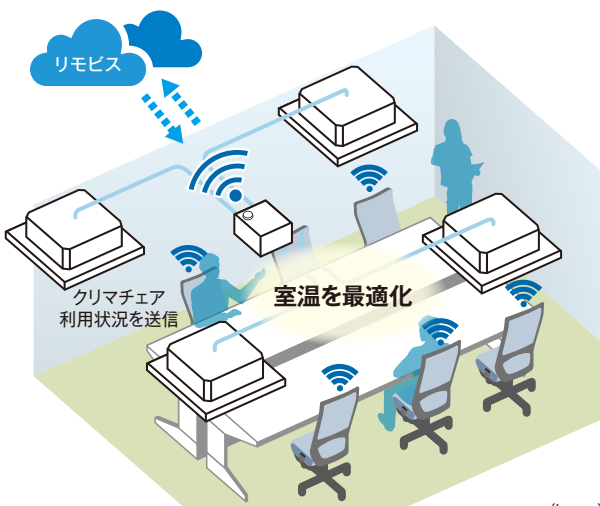
リモコンイメージ

空調をIoT技術で連携、省エネに貢献

クラウド型自動制御システム「リモビス」を使うことで室内の空調設備と連携することが可能です。

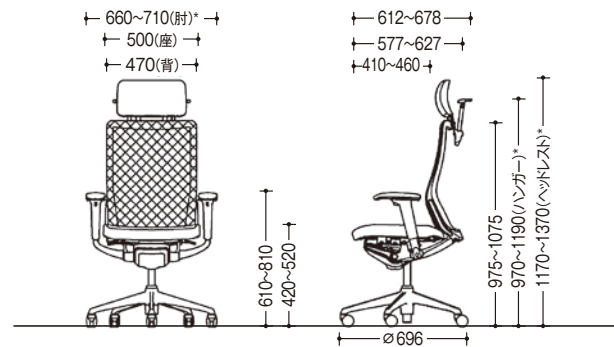
クリマチェアの利用率が高い時は室内の空調設備の出力を上げ、より快適な空間に。利用率が低い時は出力を下げることで、省エネに貢献します。

リモビス (クラウド型自動制御システム) *当社開発システム
ビルの自動制御をIoTで完全クラウド化する業界初のビル制御システム。



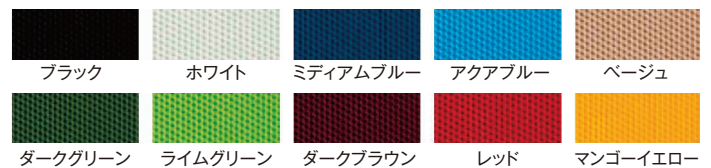
(image)

サイズ



*肘掛け(アームレスト)/ハンガー/ヘッドレストはオプションです。

シートカラー(10色) シートカラーと背(メッシュ)カラーは同じです



機能

- 冷却 送風モード
(最大出力時の電力消費量 5W)
- 加熱 加熱モード
(最大出力時の電力消費量 10W)

その他

- 操作性 イス基本機能に加え、出力及び風向駆動 充電電池(脱着式)
- 通信 中央監視システムへのアップロード
- 定価 198,000円～(税込 217,800円～)

*その他、詳細はお問い合わせください。

*製品の外观・仕様などは製品改良のために予告なく変更する場合があります。

タスク空調: 働く人の周囲の作業域(=タスク域)を個別にコントロールできる空調のことです。

(製作協力:株式会社オカムラ)