

平成30年6月吉日

平成30年度空気調和・衛生工学会大会(名古屋)技術展示会への出展のご案内

公益財団法人 空気調和・衛生工学会
学術事業委員会
委員長 柳 宇
〈押印略〉

当学会では、恒例の空気調和・衛生工学会大会において学術面・技術面の更なる充実を図る一環といたしまして、平成16年度より、技術展示会を開催しております。第15回目となる平成30年度の大会(名古屋)でも、広く会員企業、並びに、大学等の研究室からの技術展示を受け付けます。前回までの要望も受け、更に集客に配慮いたす予定です。研究者や技術者の密度の濃い技術交流の場、各種システムや機器の営業的なプレゼンスの場、研究室の活動紹介の場等として本技術展示会をよろしくご活用下さい。

つきましては、下記により本技術展示会への出展社募集いたしますので、奮ってお申込み頂きますようお願い申し上げます。

記

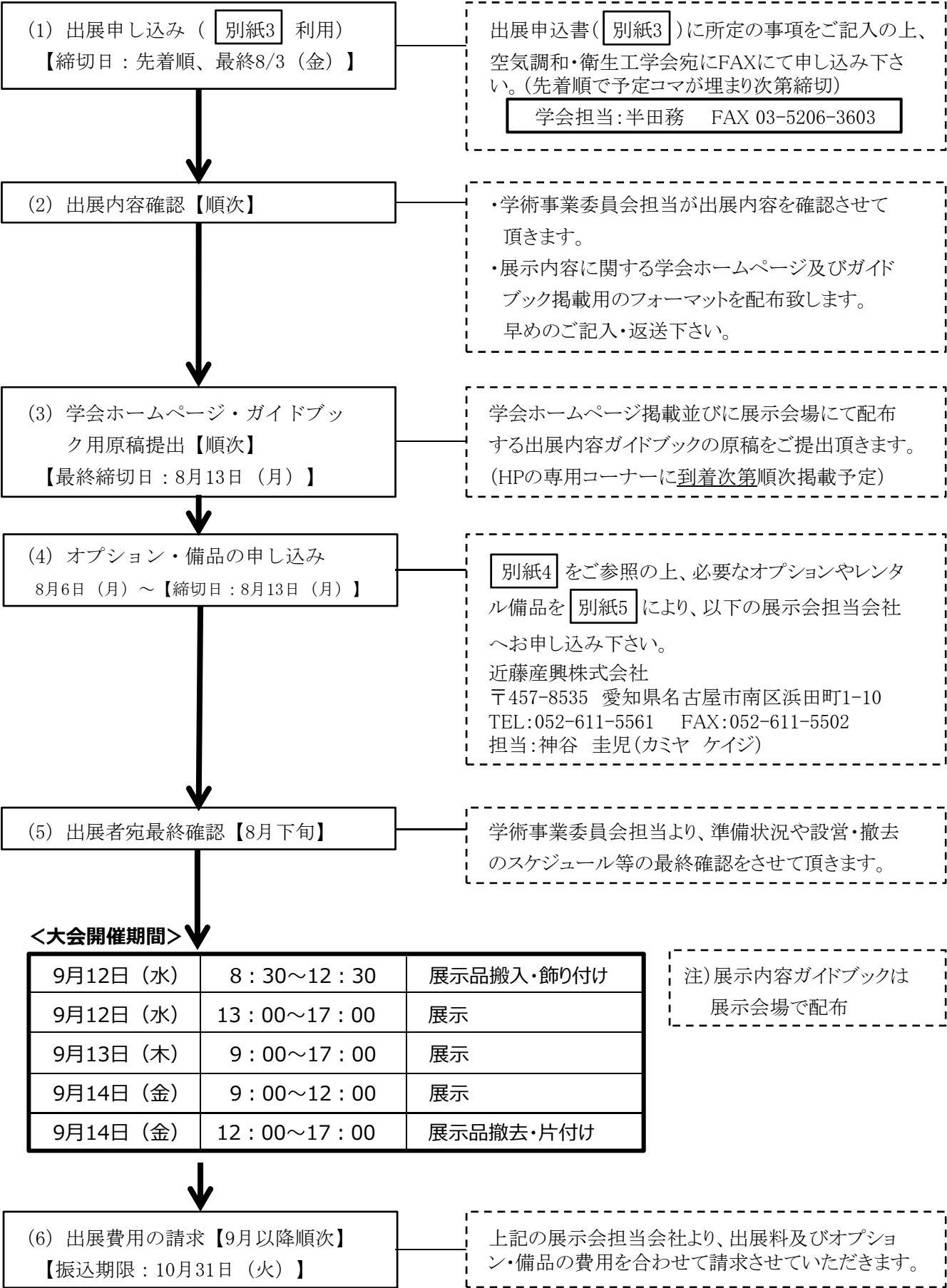
- 開催期間 : 平成30年9月12日(水)～14日(金) (設営・撤去に要する数時間を含む)
- 開催場所 : 大同大学 滝春キャンパス B棟第一講義棟 (愛知県名古屋市南区滝春町10-3)
- 展示内容 : ①企業向けコマ:実機、技術紹介パネル、解析事例、パンフレット など
②大学研究室向けコマ:研究活動・研究成果の紹介、出版物の紹介 など
- 募集コマ数 : ①企業向けコマ:15コマ(1コマ平面寸法:間口2m×奥行1m程度)
②大学研究室向けコマ:15コマ(1コマ寸法:横1.8m×高さ2.1m程度、ポスター用平板)
- 出展費用 : ①企業向けコマ:1コマあたり10万円(大会参加費1名分含む、税別)
②大学研究室向けコマ: 1コマあたり3万円(税別)
- 申込方法 : 同封の「別紙3 出展申込書」に所定事項を記入し、以下の担当窓口にて、郵送またはFaxにてお申込み下さい。
注)先着順により、上記コマ数になった時点で締め切らせて頂きます。

公益財団法人 空気調和・衛生工学会
事務局 学術事業委員会担当 半田 務、小池 陽介
〒162-0825 東京都新宿区神楽坂4-8 神楽坂プラザビル4F
TEL 03-5206-3608(直通)、03-5206-3600(代表)
FAX 03-5206-3603

- 別紙 1 技術展示会出展案内詳細(1) <申し込みから展示・撤去までのフロー>
- 別紙 2 技術展示会出展案内詳細(2) <各展示コマの仕様と展示会場内のコマレイアウト>
- 別紙 3 技術展示会出展案内詳細(3) <出展申込書>
- 別紙 4 展示オプション レンタル品一覧
- 別紙 5 展示オプション申込書
- 別紙 6 技術展示会 会場位置図

平成30年度空気調和・衛生工学会大会（名古屋）技術展示会出展案内詳細（1）

<申し込みから展示・撤去までのフロー>



平成30年度空気調和・衛生工学会大会（名古屋）技術展示会出展案内詳細（2）

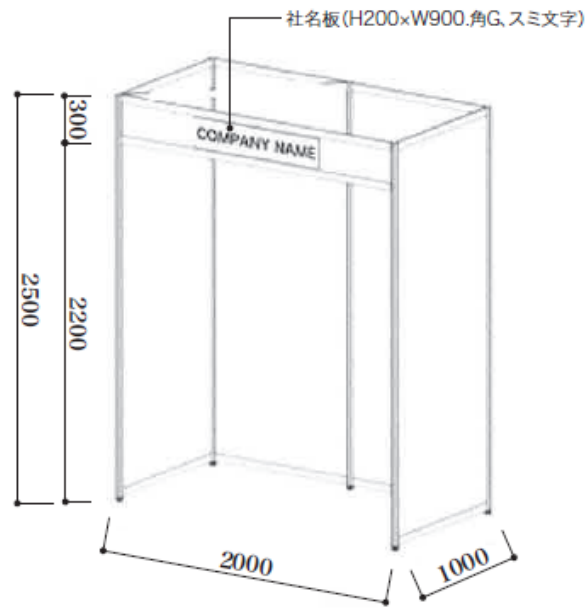
<各展示コマの仕様と展示会場内のコマレイアウト>

(1) 各展示コマの基本仕様（企業向け）

小間スペース：W2000×D1000×H2500

- ① パネル1式(右図の寸法仕様)
※画鋲止めは不可。
養生テープ固定のみ。
- ② 展示会仕様の名称掲示。
W900×H200、スミ文字、角ゴシック
- ③ 蛍光灯(1灯)
※パラペット裏側に設置。

100V電源はオプションとなります。



※展示オプションについて
「別紙4」のオプション一覧より
ご希望品を選択し、「別紙5」にて申
願います。(白布・カタログスタンド等)
◇100V 500Wの電力もコンセントで
供給可能。(オプション扱い)

※スペース小間について
会場の都合により、最大2コマ横並びまで、お申込み可能です。
(2コマスペース：W4000×D1000×H2500)
但し、その場合は、基本コマ設定は 権利放棄となります。予めご了承ください。

(2) 展示会場内のコマレイアウト

- ※1：レイアウトは応募状況により変更される
可能性があります。
- ※2：各展示者の配置は、学術事業委員会にて
申込状況を含め協議し、決定いたします。
- ※3：学術事業委員会で決定したレイアウトは、
後日お知らせします。

場所：大同大学 滝春キャンパス
B棟第一講義棟

(3) 会場位置は、別紙6 会場位置図をご確認ください。

<出展申込書（企業）>

空気調和・衛生工学会 事務局
 学術事業委員会 担当 半田 務 宛
FAX 03-5206-3603

(申込日) 年 月 日

公益財団法人空気調和・衛生工学会 学術事業委員会
 委員長 柳 宇 殿

以下の内容にて「平成30年度空気調和・衛生工学会大会（名古屋）技術展示会」への出展を申し込みます。

(貴社名・部署)

(申込者氏名)

(印)

連絡先 等	貴社名			
	社名英文表記			
	住所	〒		
	担当部署			
	担当者役職・氏名			
	電話番号		FAX番号	
	担当者E-mailアドレス			
展示 内容	出展希望のコマ数	コマ		
	出展内容・技術名・品名 等（箇条書き等で簡明に）			
	展示方法 （該当する□にチェック願います）	<input type="checkbox"/> パネル掲示（ ___ 枚） <input type="checkbox"/> 模型展示 <input type="checkbox"/> ビデオ上映 <input type="checkbox"/> 実物・製品展示 <input type="checkbox"/> 実演 <input type="checkbox"/> 資料配布 その他（ _____ ）		
	電力に関するご確認	電力（テーブルタップ） <input type="checkbox"/> 要 <input type="checkbox"/> 不要 _____ W ※電力を使用する場合は電気容量（ワット数）をご記入ください。		
	パラペット表示仕様 （表示社名・ロゴ等）			
その他	事務局への要望・質問 事項等（請求書等の送付先が 上記と異なる場合には、ここに ご記入ください）			

展示オプション レンタル品一覧 (※料金は税込表示です。)

<p>①折りたたみ椅子</p>  <p>¥ 540-</p>	<p>②スタッキングチェア</p>  <p>¥ 1,080-</p>	<p>③会議机 1500×450×H700</p>  <p>¥ 2,700-</p>	<p>④会議机 1800×450×H700</p>  <p>¥ 3,240-</p>
<p>⑤丸テーブル 600φ×H700-1000</p>  <p>¥ 4,320-</p>	<p>⑥白布1500×2400</p>  <p>¥ 1,080-</p>	<p>⑦カタログスタンド A4縦 2段</p>  <p>¥ 1,620-</p>	<p>⑧カタログスタンド A4縦 6段</p>  <p>¥ 3,240-</p>
<p>⑨ユニバーサルスタンド W550~900×H350 ~1100mm</p>  <p>¥ 3,780-</p>	<p>⑩貴名受</p>  <p>¥ 1,080-</p>	<p>⑪液晶モニター 32型</p>  <p>¥ 22,680-</p>	<p>⑫液晶モニター 40型</p>  <p>¥ 25,920-</p>
<p>⑬DVDプレーヤー</p>  <p>¥ 2,160-</p>	<p>⑭アームスポットライト LED 7W</p>  <p>¥ 2,700-</p>	<p>⑮スタンドライト4灯式</p>  <p>¥ 4,320-</p>	<p>⑯コンセント500W</p>  <p>¥ 3,240-</p>

展示オプション申込書

<平成30年度空気調和・衛生工学会大会（名古屋）展示オプション申込書（※希望者のみ提出）>

平成30年度空気調和・衛生工学会大会（名古屋）展示会担当 近藤産興(株) 神谷行

■技術展示 展示オプション希望者

2018年 月 日

フリガナ			
貴社名			
ご担当者名		TEL番号	

■展示オプションを運営事務局に依頼される場合は、下記の申込欄にご記入ください。

	名称	サイズ等	単価（税込）	数量	小計
①	折りたたみ椅子		円	脚	円
②	スタッキングチェア		円	脚	円
③	会議机	1500×450×H700	円	台	円
④	会議机	1800×450×H700	円	台	円
⑤	丸テーブル	600φ×H700-1000	円	台	円
⑥	白布	1500×2400	円	枚	円
⑦	カタログスタンド	A4縦 2段	円	台	円
⑧	カタログスタンド	A4縦 6段	円	台	円
⑨	ユニバーサルスタンド	W550～900×H350～1100mm	円	台	円
⑩	貴名受		円	個	円
⑪	液晶モニター 32型		円	台	円
⑫	液晶モニター 40型		円	台	円
⑬	DVDプレーヤー		円	台	円
⑭	アームスポットライトLED	7W	円	式	円
⑮	スタンドライト4灯式		円	式	円
⑯	コンセント	500W	円	式	円

※上記以外にご希望のレンタル備品がございましたら、下記空欄に内容をご記入の上、展示確認書と併せて、**技術展示会担当**まで送信してください。別途、お見積りさせていただきます。なお、オプションのレンタルにつきましては、**技術展示会担当**と企業展示出展企業様との直接契約となります。

<その他>

	名称	サイズ等	単価（税込）	数量	小計
			円	式	円
			円	式	円

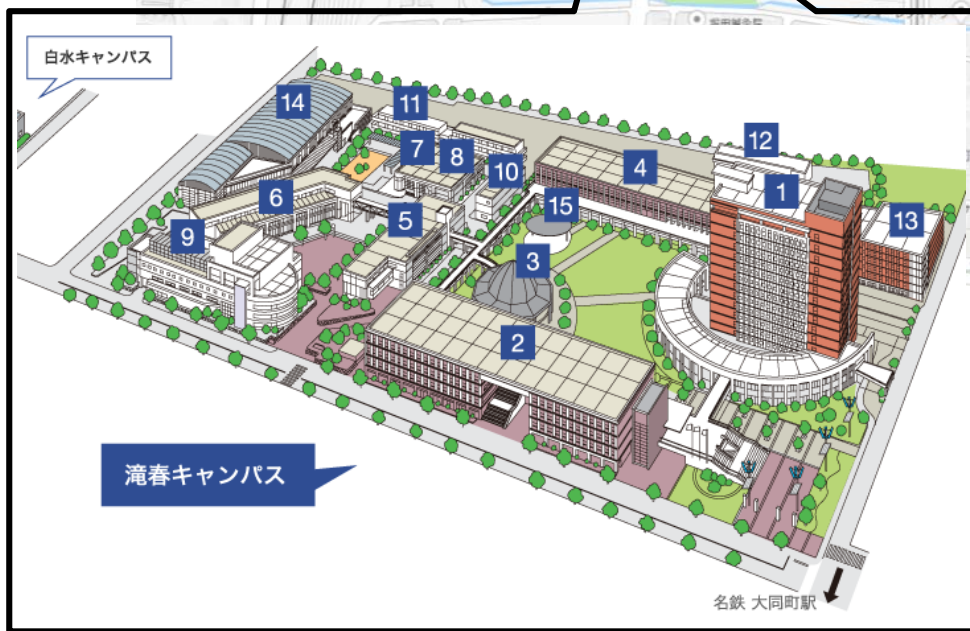
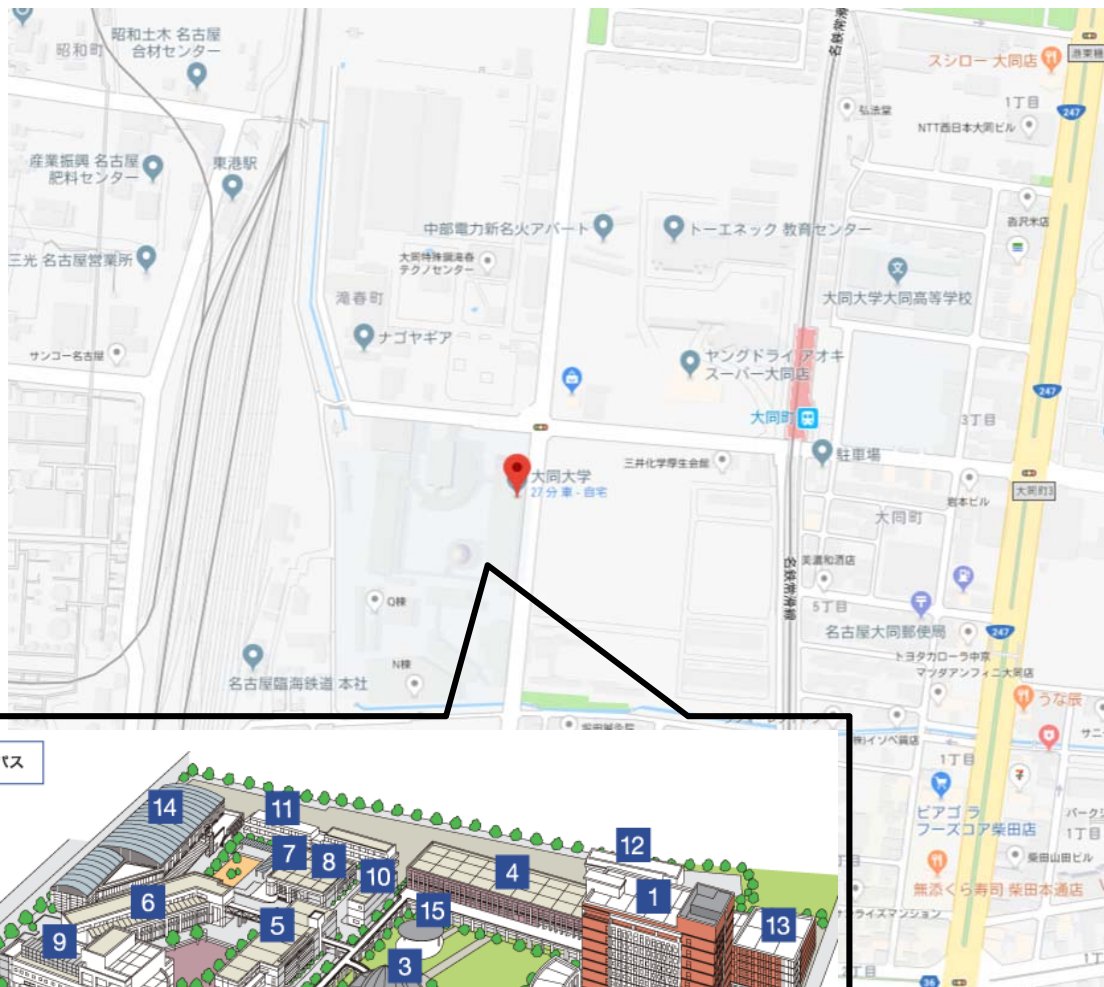
※ご希望の備品をご用意できない場合もございますので、その都度個別にご相談させていただきます。

提出締切 2018年8月13日（月） 17：00

お申し込みはFAXまたは、メールでお願いします。

FAX:052-611-5502 E-mail : kamiya@nandemo.co.jp

■平成30年度空気調和・衛生工学会大会（名古屋）技術展示会担当
〒457-8535 愛知県名古屋市南区浜田町1-10
近藤産興株式会社 担当：神谷 圭児（カミヤ ケイジ）
TEL：052-611-5561 FAX：052-611-5502



B棟 第1講義棟

※上記キャンパスマップ 2 が、B棟となります。

